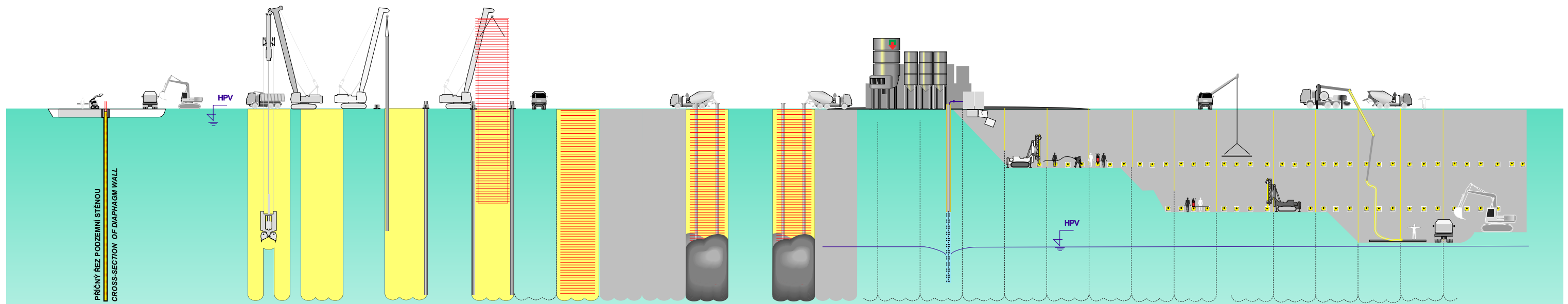


# PODZEMNÍ STĚNY DIAPHRAGM WALLS

ROZVINUTÝ POHLED NA HLAVNÍ TECHNOLOGICKÉ PRVKY PŘI REALIZACI PODZEMNÍCH KONSTRUKČNÍCH STĚN S KOTVENÍM VE DVOU ÚROVNÍCH  
EXPANDED VIEW OF THE MAIN TECHNICAL STEPS TAKEN DURING THE CREATION OF DIAPHRAGM CONSTRUCTION WALL WITH TWO LEVELS OF ANCH



Vybudování vodící zídky Guide walls construction	Výkop pro vodící zídky Excavating guide walls	Hloubení podzemní stěny (záběr / hrázka) Excavation of panel (primary/secondary cut)	Vyhlooubená lamela Excavated panel	Osazení ocelových pažnic Recessing of steel casing	Osazení ocelové výztuže Reinforcement cage insertion	Připravená lamela pro betonáž Prepared element before concret filling	Vybetonované lamely Hardened element of diaphragm walls	Betonáž lamely na místě Concreting of panels in place	Betononáž lamely na místě Concreted element	Výroba směsi pro podzemní stěny Small plant to produce mixture for diaphragm walls	Čerpání vody z uzavřené stavební jámy De-watering of closed pit	Vrtání, osazování a napínání hrominových kotvěv v první úrovni Anchor drilling and prestressing on first level	Hrominové kotvy v druhé úrovni Second level of anchors	Provedení podkladního betonu na základové spáře Screeding of concrete slab	Výkop stavební jámy Pit excavation
---	--	---	---------------------------------------	---	---	--	--	--	--	---	--	---	---	---	---------------------------------------

Utěsnění spoje podzemní prefabrikované stěny gumovým profilem Sealing of joints of prefab diaphragm wall with rubber profile	Utěsnění spoje podzemní prefabrikované stěny injektovanou gumovou hadicí Sealing joints of prefab diaphragm wall with injected rubber hose	Stavební jáma hloubená v uzavřeném prostoru stávající zástavby Excavated pit in closed space	Kotvená podzemní stěna spojená s podložím mikropilotami Anchored diaphragm walls joined with base of minipiles	Založení komínu na lamelách podzemní stěny Chimney foundation with diaphragm wall elements	Kotvená prefabrikovaná podzemní stěna zajišťuje uje stěny hluboké stavební jámy Anchors for cast in place walls waling a deep pit
---	---	---	---	---	--

